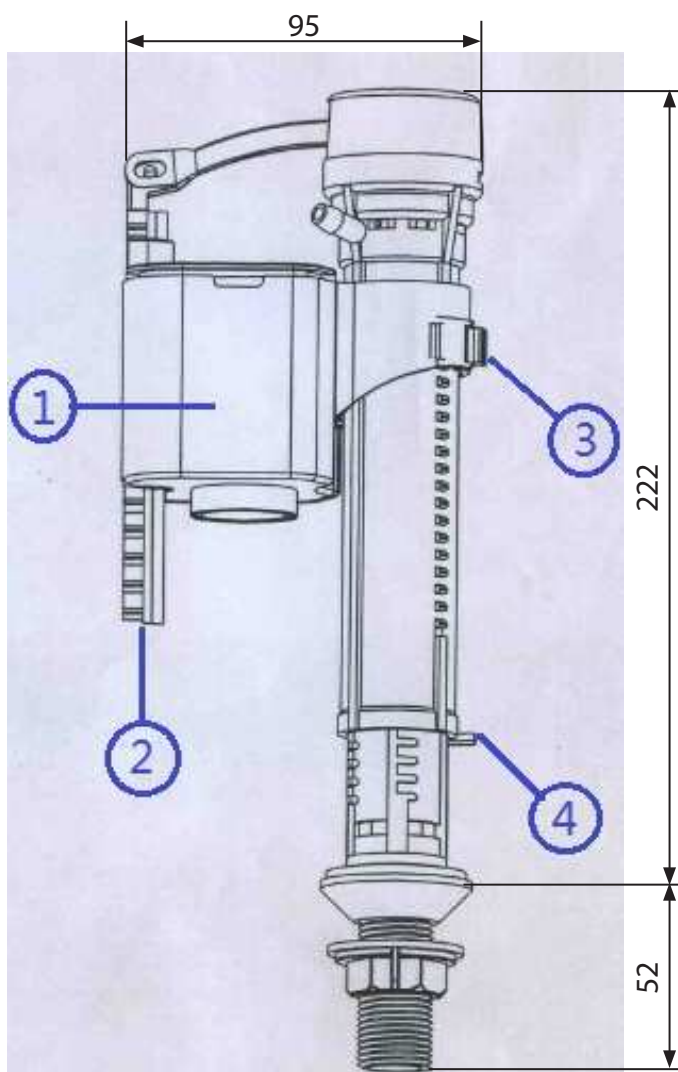
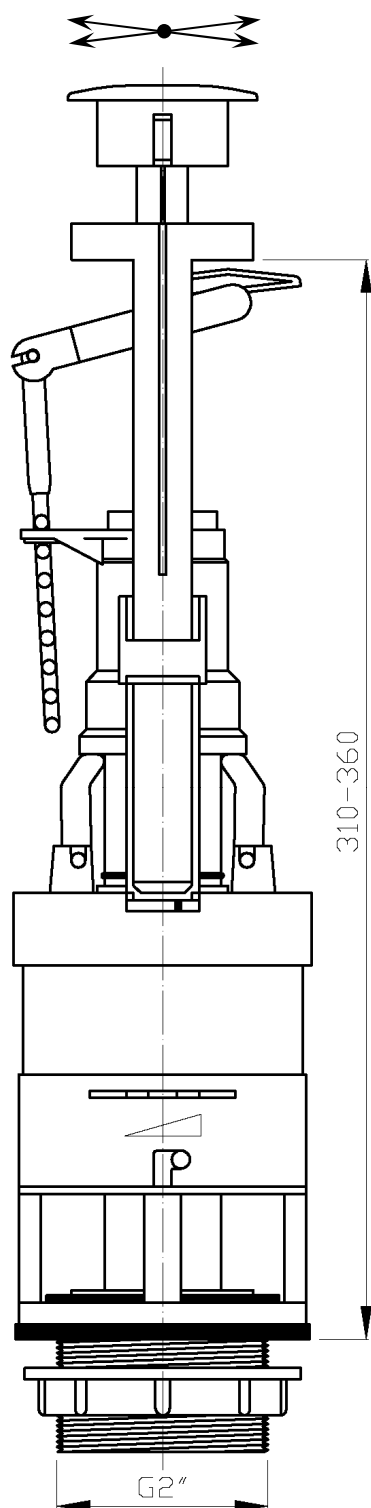




SAPHO

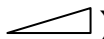
Art. No. SSUV12


SPLACHOVACÍ SOUPRAVA S DVOU TLAČÍTKEM A KOTEVNÍ SADOU



G 1/2"

Úsporný splachovací ventil s dvoutlačítkem

Funkce: Velké spláchnutí je v rozmezí 6 až 9 l v závislosti na množství vody v nádržce, zatímco malé spláchnutí v rozmezí 2 až 3 l dle nastavení. Dále je možné měnit i intenzitu vypouštění regulací velikosti otvorů v těle ventilu ().

Montáž: Instalační výšku vypouštěcího ventilu je možné upravit v rozsahu posuvných bočních ramen. Zároveň je nutné rameno táhla přizpůsobit tak, aby spodní gumové těsnění vždy dosedalo na dno nádržky. Ve vodorovném směru je dvoutlačítko posuvné pro jeho jednodušší usazení ve víku nádržky ().

Ventil se spodním napouštěním

Pracovní tlak: 0,05-1 MPa

Funkce: Uzavírání ventilu provádí tlak vody, která působí na těsnící hříbek přitlačením do sedla těla ventilu. Otevírání přítoku vody ventilu je prováděno mechanicky zátěžovým plovákem naplněným vodou, jehož váha působí přes páčku na vodítko, které nadzvedne proti tlaku těsnící hříbek.

Montáž: Výrobek musí být nainstalován svisle, přitažením ke dnu nádrže maticí. K utažení použijte pouze přiměřenou ruční sílu. Úpravou pozice ramínka (2) a krytu plováku (1) na těle ventilu se upraví výška hladiny v nádržce. Čím výše je umístěn kryt plováku, tím vyšší bude hladina v nádržce. Před úpravou je nutné odjistit pojistku (3) na krytu plováku. Celková délka ventilu se upraví po vytažení pojistky (4) na těle ventilu. V případě zvýšené hlučnosti při napouštění upravte průtok vody rohovým ventilem.

Obecné pokyny

Pracovní teplota: 1-40°C

Údržba: V závislosti na tvrdosti vody je vhodné pravidelně odstraňovat vodní kámen a další nečistoty z ventilů. Je doporučeno použití filtru umístěného na vstupu.

Záruka: Na výrobek se vztahuje záruka 2 roky. Záruka se nevztahuje na závady způsobené vodním kamenem.